

## MODULI 4-8-16 RELE' COMUNE NEGATIVO CON O SENZA PORTA FUSIBILI

### 4-8-16 RELAY MODULES NEGATIVE COMMON WITH OR WITHOUT FUSE HOLDERS

Moduli 4 - 8 - 16 relè disponibili nelle versioni con o senza porta fusibili  
4 - 8 - 16 relay modules available with or without fuse holders

Portata contatti 10 A 250 V  
Contact capacity 10A 250V

Segnale di comando 24Vdc a comune negativo  
Negative common 24Vdc drive signal

Led verde indicazione presenza alimentazione  
Green led for power ON indication

Led gialli, per ciascun canale, indicazione relè eccitato  
Yellow leds, for each channel, for relay ON indication

Connessioni di ingresso e di uscita: morsettiere a vite per conduttori diam. max 2,5mm<sup>2</sup>  
(versione estraibile opzn.)

Input and output connections: screw terminal for leads max diam. 2,5mm<sup>2</sup>  
(plugable version optn.)

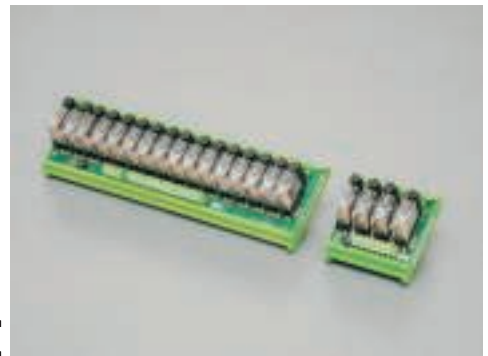
Diodo di sicurezza, contro inversione polarità alimentazione  
Diode for supply reverse polarity protection

Diodo antiparallelo sulle bobine di eccitazione  
Clamping diode on excitation coils

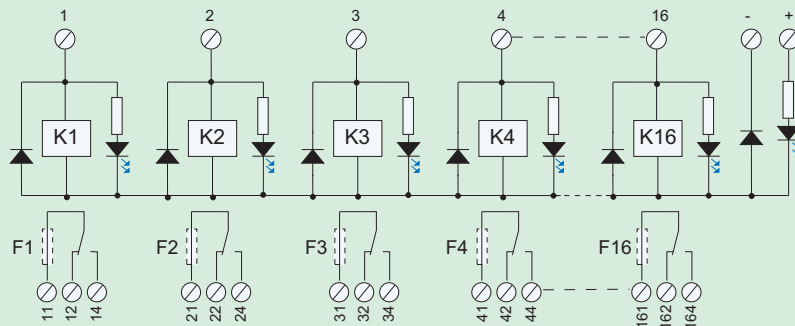
Circuito stampato doppio strato (approv. UR)  
Dual layer PCB (UR approval)

Supporto in materiale autoestinguente UL 94-V0  
UL 94-V0 self-extinguishing case

Esecuzione per aggancio su barra DIN EN50022 e EN50035  
Execution for DIN EN50022 and EN50035 rail mounting



#### SCHEMA ELETTRICO - WIRING DIAGRAM



#### COME ORDINARE - HOW TO ORDER

Sigla - Part Number	Codice - Code	Comando - Drive signal	Dimensioni - Dimensions (mm)	Uscita - Output
ET-MRZ04/24DC/SC/N	0210	24Vdc	79 x 92 x 74 (L/W x H x P)	scambio SPDT
ET-MRZ04/48DC/SC/N	0300	48Vdc	79 x 92 x 74 (L/W x H x P)	
ET-MRZ08/24DC/SC/N	0230	24Vdc	137 x 92 x 74 (L/W x H x P)	
ET-MRZ08/48DC/SC/N	0320	48Vdc	137 x 92 x 74 (L/W x H x P)	
ET-MRZ16/24DC/SC/N	0250	24Vdc	272 x 92 x 74 (L/W x H x P)	
ET-MRZ16/48DC/SC/N	0340	48Vdc	272 x 92 x 74 (L/W x H x P)	
ET-MRZ04/24DC/SC/F/N	0213	24Vdc	79 x 92 x 74 (L/W x H x P)	scambio con portafusibili SPDT with fuse holders
ET-MRZ04/48DC/SC/F/N	0303	48Vdc	79 x 92 x 74 (L/W x H x P)	
ET-MRZ08/24DC/SC/F/N	0233	24Vdc	137 x 92 x 74 (L/W x H x P)	
ET-MRZ08/48DC/SC/F/N	0323	48Vdc	137 x 92 x 74 (L/W x H x P)	
ET-MRZ16/24DC/SC/F/N	0253	24Vdc	272 x 92 x 74 (L/W x H x P)	
ET-MRZ16/48DC/SC/F/N	0343	48Vdc	272 x 92 x 74 (L/W x H x P)	